



SICHER
HEIT'S
CHECK
LISTE

Betonpumpen
auf der Baustelle

Betonpumpen auf der Baustelle

CHECK 1 DIE ZUFAHRT

- ▶ Sicherheitsabstände

CHECK 2 DIE BODENVERHÄLTNISSE

- ▶ Tragfähigkeit des Untergrundes

CHECK 3 DIE STANDSICHERHEIT

- ▶ Aufstellmaße
- ▶ Abstände zu Baugruben/Verbau

CHECK 4 DIE ABSICHERUNG

- ▶ Straßenverkehr
- ▶ Freileitungen
- ▶ Endschlauch
- ▶ Absturzsicherung am Bauwerk

CHECK 5 DIE SICHERHEIT

- ▶ Arbeitsplatz
- ▶ Witterungsbedingungen
- ▶ Entscheidungsgewalt
- ▶ Verantwortlichkeit

CHECK 1

► DIE ZUFAHRT ◀

Einwandfreier, tragfähiger, unversperrter und
ausreichend breiter Zufahrtsweg.

BAUSEITS
ZU STELLEN

Sicherheitsabstand bei Vorbeifahrt

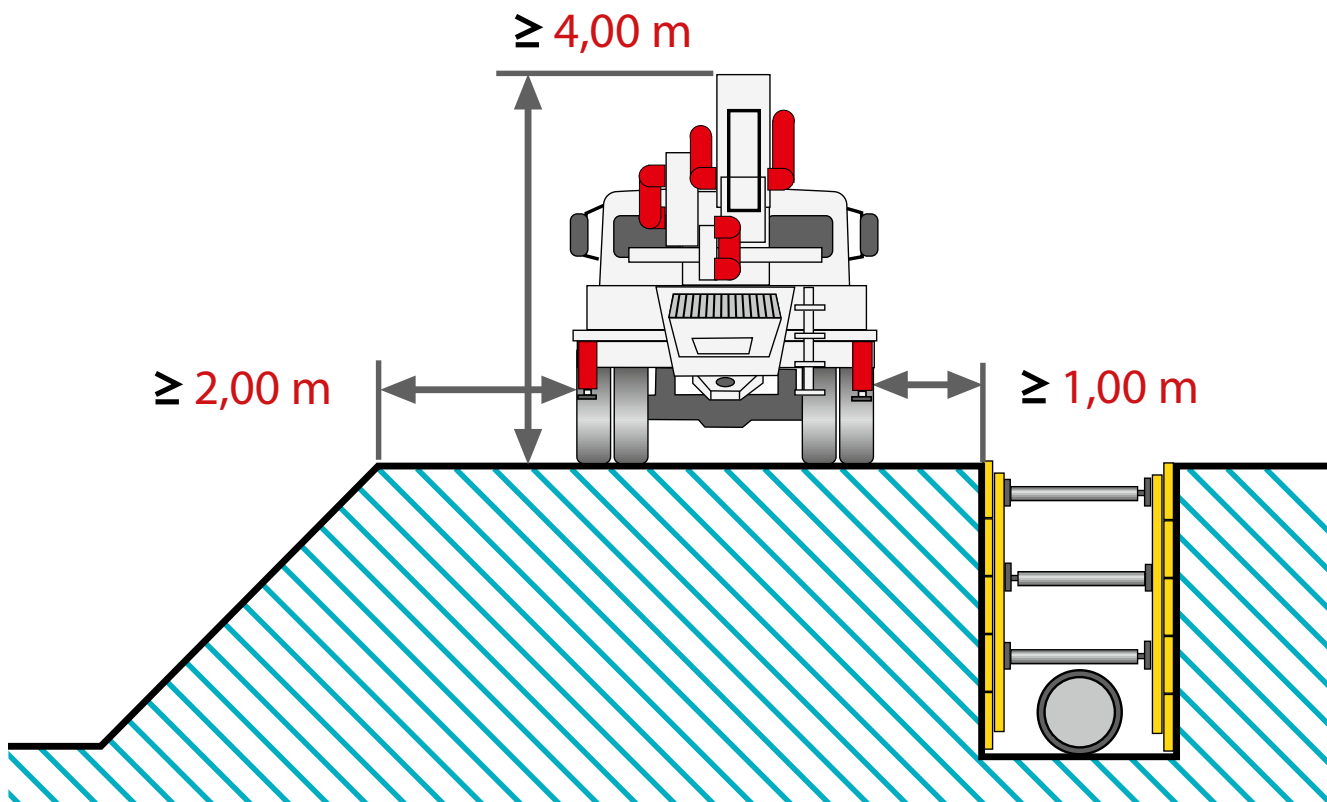
Die Zufahrtswege müssen für ein Maschinen-
gewicht von bis zu 63 to und einer Maschinenhöhe
von ca. 4,00 m geeignet sein.

Fahrbahnquerende Leitungen - im/auf/unter dem
Fahrbahnbelag - müssen sicher geschützt sein.

Freie Durchfahrtshöhe
 $\geq 4,00$ m

Sicherheitsabstand bei
nicht verbauten Baugruben
 $\geq 2,00$ m

Sicherheitsabstand bei
verbauten Baugruben
 $\geq 1,00$ m



CHECK 2

► DIE BODENVERHÄLTNISSSE ◀

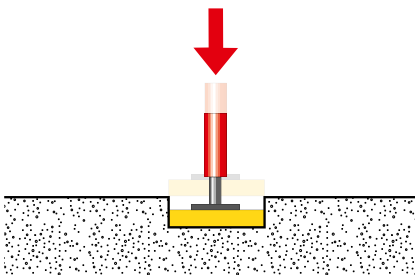
**BAUSEITIS
ZUSTELLEN**

Vor der Aufstellung der Pumpe: Nachweis über die Tragfähigkeit des Untergrundes am Aufstellort.

Die Zuständigkeit für die Bodenrichtwerte liegt bei der Bauleitung/ dem Bauunternehmen!

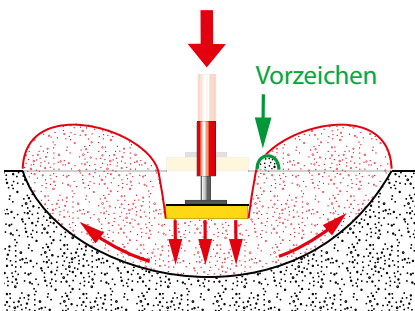
Sicherheit gegen Bodenversagen

Die Tragfähigkeit des Untergrundes ist dringend zu prüfen! Bei dem Aufstellen und Abstützen von Fahrzeugen auf nicht befestigten Flächen besteht die Gefahr des Bodenversagens durch Setzung, Grundbruch und Durchstanzen. Das Versagen des Bodens hängt von der Bodenart und dem Verdichtungsgrad ab. Es erfolgt ggf. eine Schiefstellung des Fahrzeuges, welches bei ungünstigen Bedingungen kippen kann.



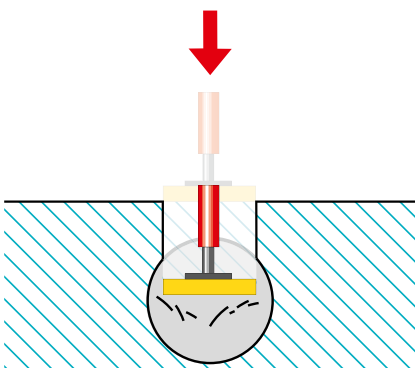
Setzung

Bei Setzungen gibt der Boden durch Verdichtung der Bodenpartikel nach, konsolidiert sich allerdings in der Regel nach einigen Zentimetern.



Grundbruch

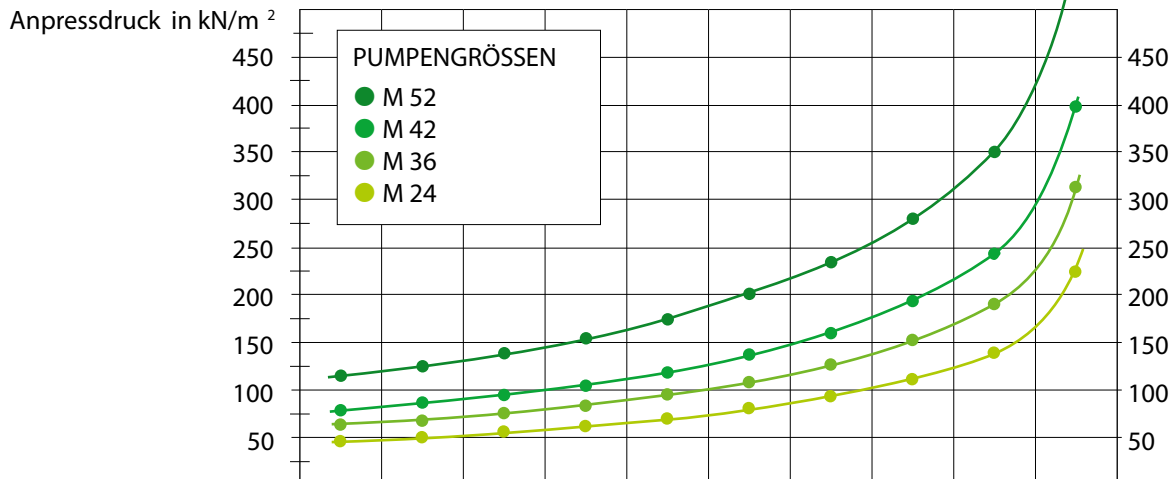
Bei einem Grundbruch weicht der Boden durch Überlastung der Scherkräfte seitlich und nach oben aus, die Stütze sinkt ein. Dies tritt insbesondere bei weichen und breiigen, bindigen Böden auf. Die Nähe zur Böschung begünstigt einen Grundbruch.



Durchstanzung

Beim Durchstanzen erfolgt das Versagen des Bodens bzw. der Grundbruch des Bodens abrupt ohne jegliche Vorzeichen.

Benötigte Abstützfläche in Abhängigkeit zur Bodenart am Beispiel von 4 Pumpengrößen



		ABSTÜTZFLÄCHE IN M ²											
		3	2,75	2,5	2,25	2	1,75	1,5	1,25	1	0,6		
Bodenart Untergrund	PUMPEN- GRÖSSE											zulässige Bodenpressung in kN/m ²	
Fels kompakt (Kalk, Granit)	M 52											2000 – 4000	
	M 42												
	M 36												
	M 24												
asphaltierte Straße	M 52											300 – 1000	
	M 42												
	M 36												
	M 24												
angeschütteter, verdichteter Boden (Kiesbett)	M 52											250	
	M 42												
	M 36												
	M 24												
angeschütteter, nicht künstlich verdichteter Boden	M 52											0 – 100	
	M 42												
	M 36												
	M 24												
nicht bindiger, ausreichend fest gelagerter Boden	M 52											150 – 300	
	M 42												
	M 36												
	M 24												
nicht bindiger Boden, Fein bis Mittelsand, Grobsand bis Kies	M 52											200 – 500	
	M 42												
	M 36												
	M 24												
Lehm feucht (weich)	M 52											50 – 100	
	M 42												
	M 36												
	M 24												
Lehm trocken (steif)	M 52											100 – 200	
	M 42												
	M 36												
	M 24												
Ton, Mergel (halbfest)	M 52											150 – 250	
	M 42												
	M 36												
	M 24												
Gips, Sandstein (fest)	M 52											300	
	M 42												
	M 36												
	M 24												

WICHTIG: Unverbindliche Richtwerte. Tatsächliche Werte sind den jeweiligen Betriebsanweisungen der Betonpumpen zu entnehmen.

CHECK 3

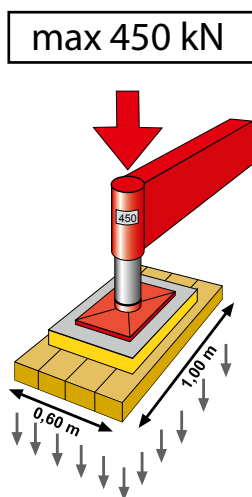
► DIE STANDSICHERHEIT ◀

BAUSEITS
ZU STELLEN

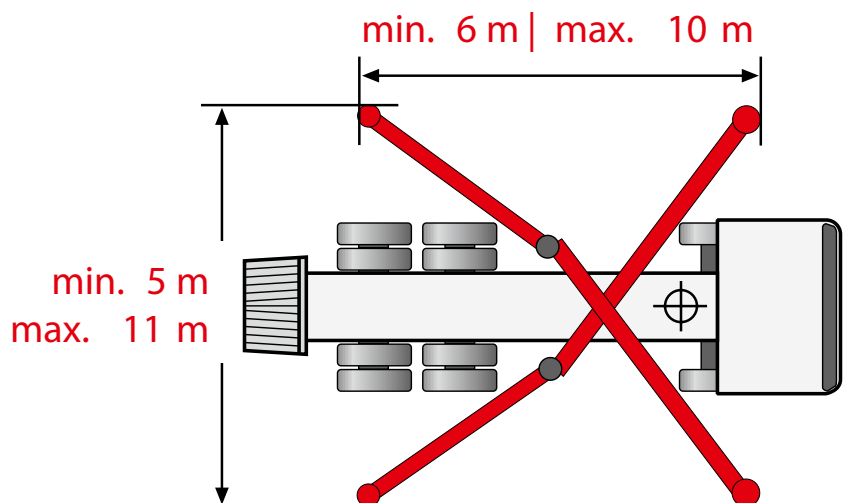
Nachweis der ausreichenden Verdichtung des Füllbodens und statischer Nachweis für eventuelle Kellerwände erforderlich!

Sicherheitsabstände zu Baugruben/Verbau

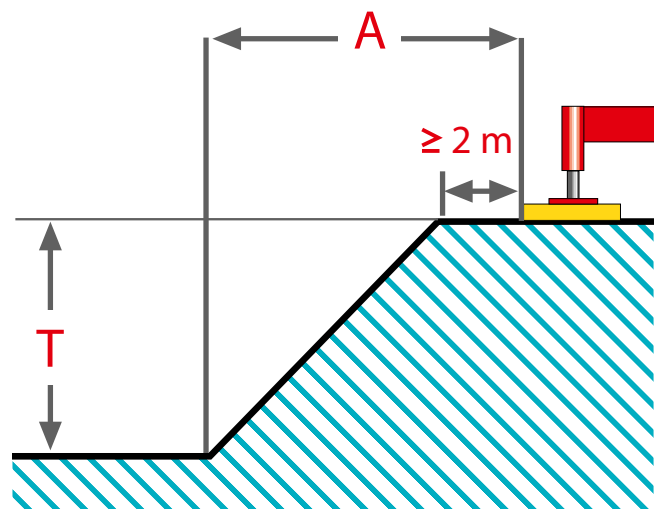
Neben den Bodenverhältnissen sind auch die Abstände zu Baugruben und Böschung/Verbau sowie bereits erstellten Kellerwänden/Kanaleinbauten zu beachten! Können die Abstände nicht eingehalten werden, ist eine Berechnung der Standsicherheit der Böschung nach dem Stand der Technik erforderlich.



Bodenpressung
kann bei 0,6 m² bis
zu 750 kN/m² betragen.



Sicherheitsabstand bei
gewachsenen, bindigen Böden $A \sim 1 \times T$
(bis 40 to mindestens 2 m)
aufgeschütteten, rolligen Böden $A \sim 2 \times T$



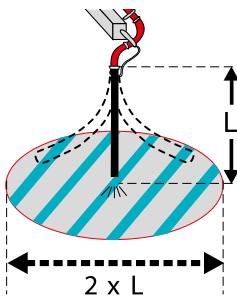
CHECK 4

► DIE ABSICHERUNG ◀

Freier Spritzbereich um die Betonpumpe.
Bei Bedarf Genehmigung zur Straßensperre und
eventuell notwendiger Stromabschaltungen. Absturzsicherung
am Bauwerk (Gerüst, Geländer, Seitenschutz,...).

**BAUSEITS
ZU STELLEN**

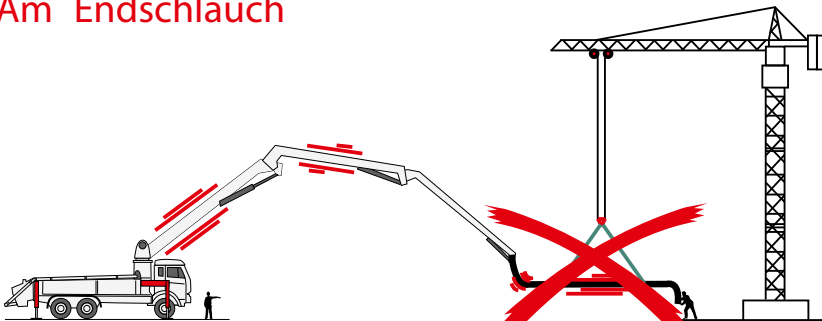
Gefahrenbereich (L) beachten!



VERBOTEN
Aufenthalt im Gefahrenbereich beim Anpumpen!

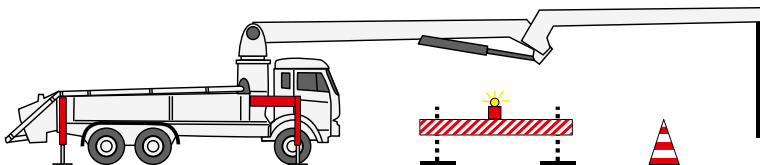
VERBOTEN
Feste Endstücke oder Reduzierungen am Endschlauch!

Am Endschlauch



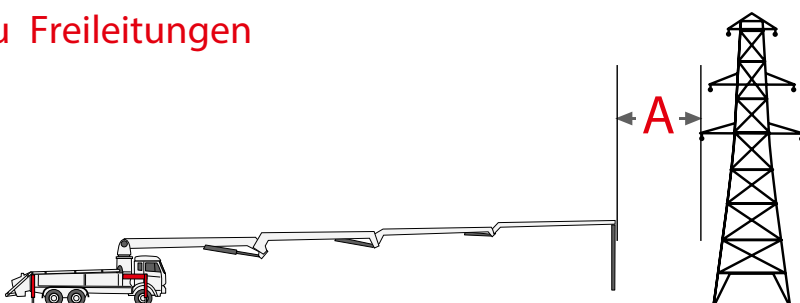
VERBOTEN
Einsatz von Traversen!

Im Straßenverkehr



Genehmigungen für Straßensperren

Zu Freileitungen



Sicherheitsabstand zu spannungsführenden Leitungen
 $A \geq 5 \text{ m}$

CHECK 5

▶ DIE SICHERHEIT ◀

BAUSEITS ZU STELLEN

Absturzsicherung für Arbeiter.
Genügend Hilfskräfte zum Auf- und Abbau und Reinigen.
Geschultes Einweisungspersonal für die Fahrmischer.
Einweisung des Endschlauchführers.

Arbeitsplatz

- ▶ Alle Mitarbeiter müssen ihre persönliche Schutzausrüstung (PSA) tragen.
- ▶ Gefahrenbereiche müssen beachtet werden: um den Mast, insbesondere den Endschlauch, sowie rund um Pumpe und Fahrmischer.
- ▶ Schlauchführer und Pumpenmaschinist müssen gegen Absturz gesichert sein.

Witterungsbedingungen

Es besteht die Gefahr eines Maschinenbruchs

- ▶ bei zu niedrigen Temperaturen.
- ▶ bei zu starkem Wind (wenn z.B. grüne Blätter von den Bäumen gerissen werden).

Entscheidungsgewalt

- ▶ Der Pumpenmaschinist hat die Letztentscheidung, ob und wie ein Einsatz mit seinem Gerät möglich ist.
- ▶ Den Anweisungen des Maschinisten ist unbedingt Folge zu leisten!

Verantwortlichkeit

- ▶ Liegen alle notwendigen Papiere und Nachweise des Bauunternehmens / der Bauleitung vor ?
 - ▶ Straßensperrung
 - ▶ Tragfähigkeit des Untergrundes
 - ▶ Statische Nachweise

Schutzausrüstung tragen !
Gefahrenbereiche beachten !
Absturzsicherung !

Pumpeneinsatz verboten

- ▶ unter -15° C
- ▶ ab Windstärke 6 (≥ 40 km/h)

Entscheidung über Geräteinsatz
liegt beim Pumpenmaschinisten !

Überreicht durch:

Frischbeton
Lohne